

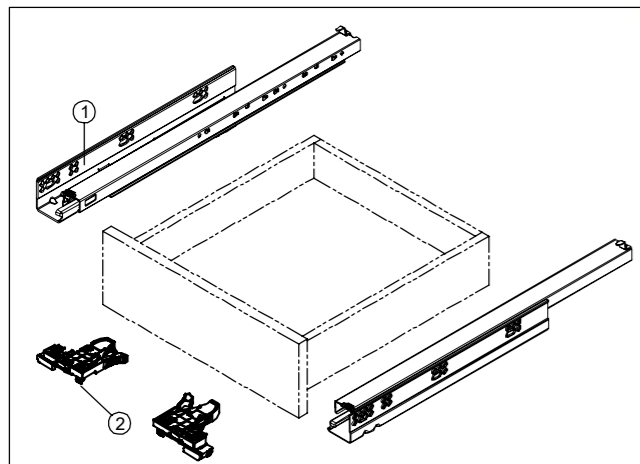
# Направляющие скрытого монтажа Firmax 3D-CONTROL с механизмом PUSH-TO-OPEN и синхронизацией



Push-to-open



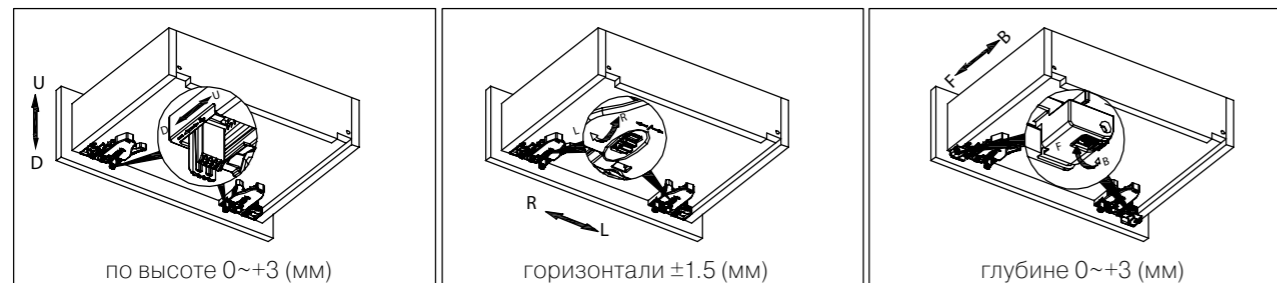
Комплектация



Регулировка усилия открывания ящика



Регулировки

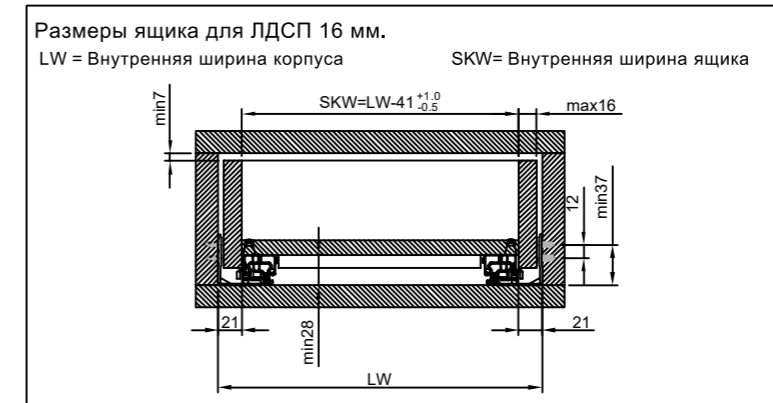


### Основные характеристики:

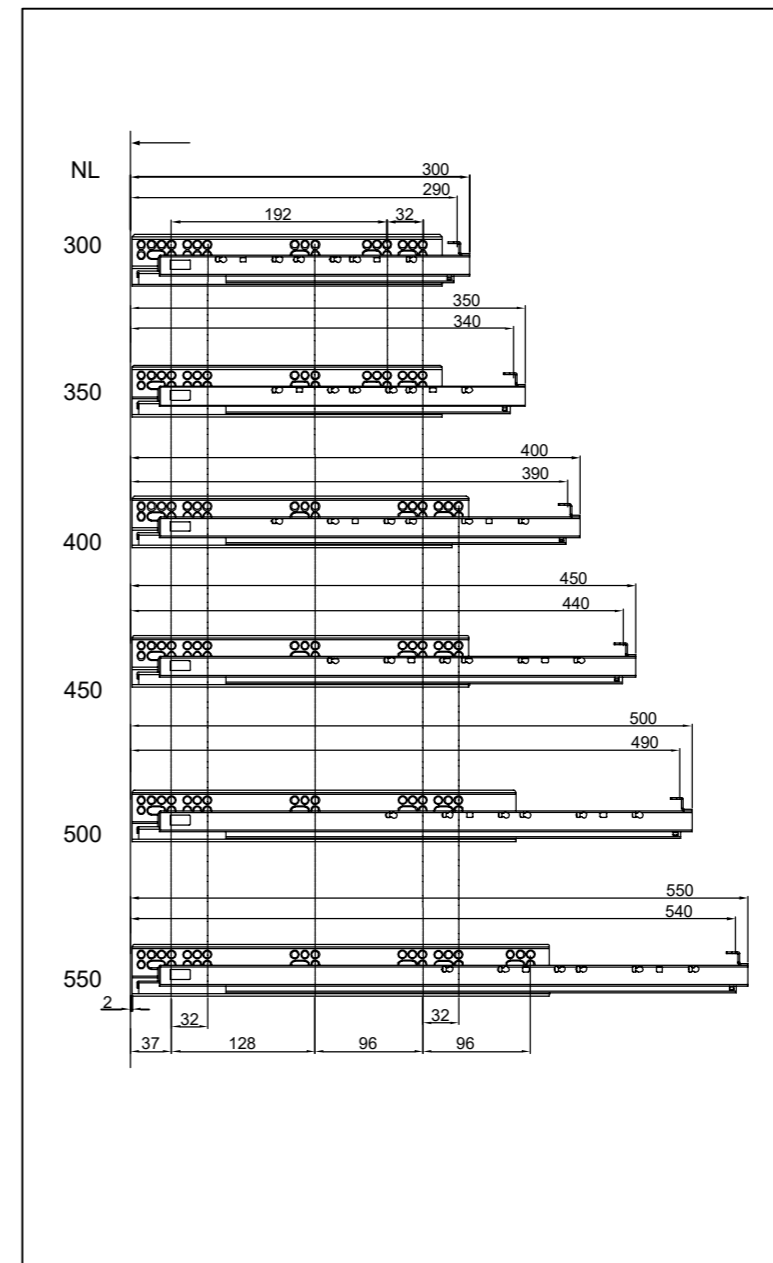
- для ЛДСП 16 мм
- материал: сталь оцинкованная
- полное выдвижение
- сертификат качества на 60 000 циклов открывания/закрывания при нагрузке 40 кг.
- механизм PUSH-TO-OPEN
- синхронизация
- высокая плавность хода
- простота монтажа / демонтажа
- регулировка фасада
- размерный ряд (300 – 550 мм)
- норма упаковки 10 компл

| Артикул            | Длина, мм |
|--------------------|-----------|
| <b>FRM0333.P30</b> | 300       |
| <b>FRM0333.P35</b> | 350       |
| <b>FRM0333.P40</b> | 400       |
| <b>FRM0333.P45</b> | 450       |
| <b>FRM0333.P50</b> | 500       |
| <b>FRM0333.P55</b> | 550       |

Установочные размеры для ЛДСП 16 мм



Присадка направляющих (мм)



Размер ящика (мм)

